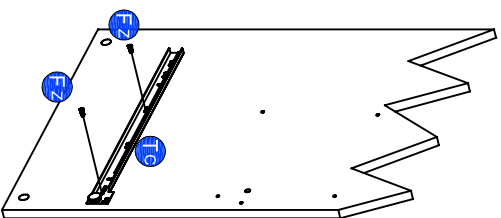
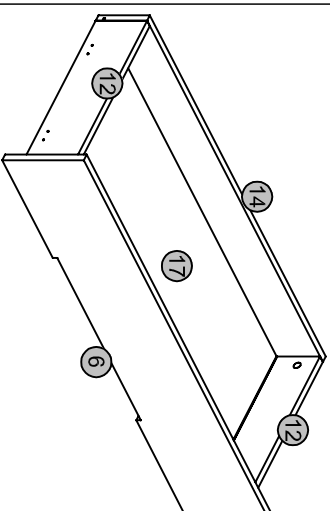
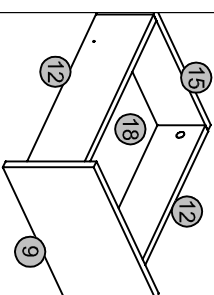
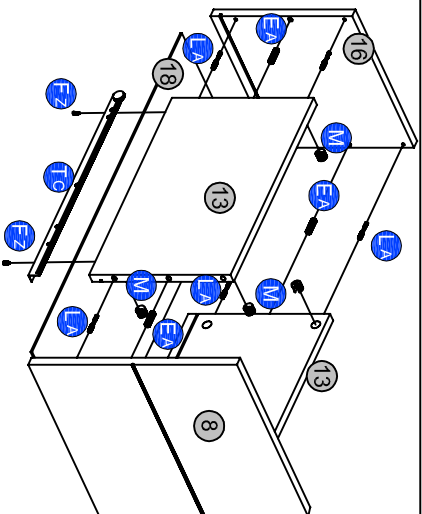


Obs.: Em caso de assistência técnica, solicite pelo número ou letra da peça.

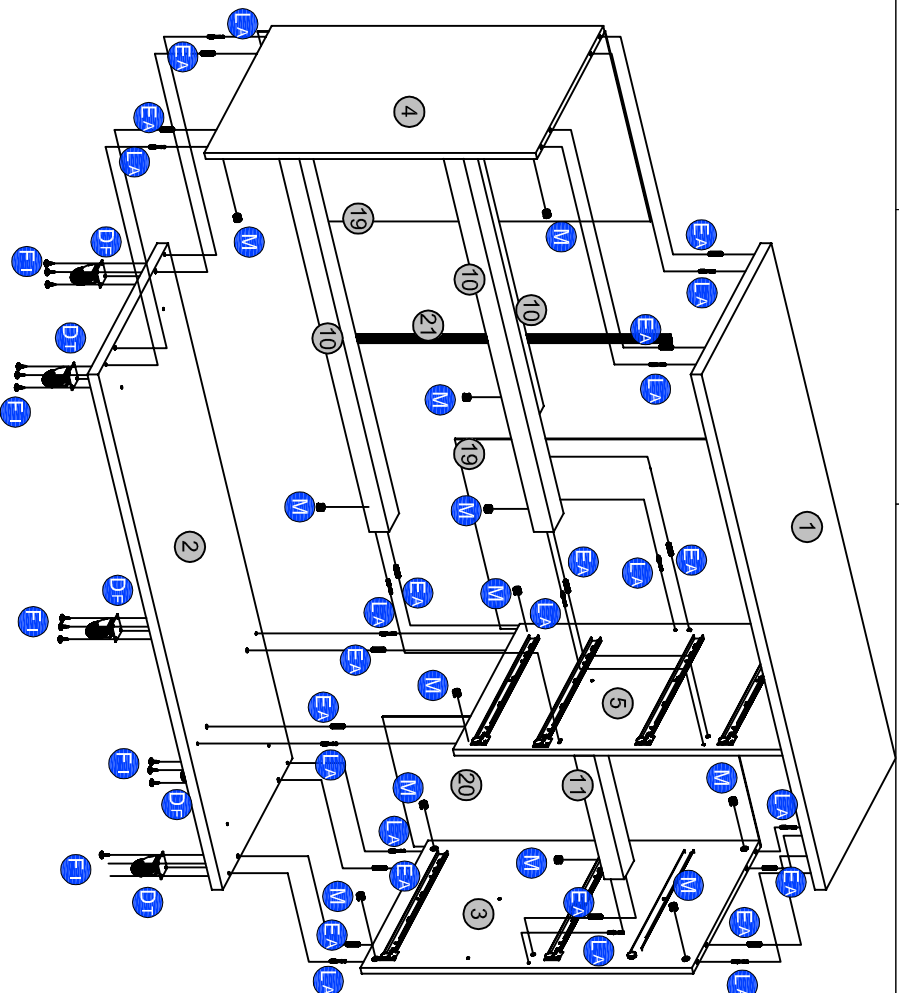


LISTA DE PEÇAS:

CÓDIGO	DESCRIÇÃO	Nº
P-2950	Tampo - 1312 x 496 x 25	Nº 01
PM-2950	Base - 1312 x 496 x 25	Nº 02
P-2951	Lateral Direita - 748 x 480 x 15	Nº 03
P-2952	Lateral Esquerda - 748 x 480 x 15	Nº 04
P-2953	Divisão - 748 x 475 x 15	Nº 05
P-2954	Fronte de Gaveta Maior Sup - 970 x 182 x 15	Nº 06
P-2955	Fronte de Gaveta Maior Inf - 970 x 182 x 15	Nº 07
P-2956	Fronte Gaveta Média - 335 x 368 x 15	Nº 08
P-2957	Fronte Gaveta Menor - 335 x 182 x 15	Nº 09
P-2958	Travessa Maior - 950 x 70 x 45	Nº 10
PM-2958	Travessa Menor - 315 x 70 x 45	Nº 11
P-2959	Lat. Gaveta - 390 x 115 x 15	Nº 12
G-1203	Lat. Gaveta Média - 390 x 250 x 15	Nº 13
G-1251	Tras. Gaveta Maior - 925 x 115 x 15	Nº 14
G-1252	Tras. Gaveta Menor - 290 x 115 x 15	Nº 15
G-1253	Tras. Gaveta Média - 290 x 250 x 15	Nº 16
G-1254	Fundo de Gaveta Maior - 905 x 403 x 03	Nº 17
G-1255	Fundo de Gaveta - 272 x 403 x 03	Nº 18
G-1257	Costa Maior - 785 x 483 x 03	Nº 19
G-1258	Costa Menor - 785 x 330 x 03	Nº 20
PLA-1160	Perfil 785 mm	Nº 21

LISTA DE ACESSÓRIOS:

LETRA	IMAGEM	DESCRIÇÃO	QUANT.
EA		Cavilha 08 x 30	72
LA		Miritifx	52
M		Tambor	52
TC		Corredija Telescópica 400mm	07
FZ		Parafuso 4 x 14 CP PH ZA	56
TA		Prego 10 x 10	30
Ge		Tapa furo Adesivo 19mm	32
Mc		Fixador para costa	05
GE		Fixador Triangular	08
Fy		Parafuso 4 x 22 CC PH ZB	08
Df		Rodizios s/ Trava	03
Dt		Rodizios c/ Trava	02
Fi		Parafuso 4 x 16 CF PH ZB	20



Página: 01-01

Data: 04/11/2015

Denominação:

CÔMODA CRESCER COM RODIZIOS

Des. Rev. Apr.

ESQUEMA DE MONTAGEM

Sem Escala

Sistema de Vistas: 3D

Código:

CRE503-UVF/UVM